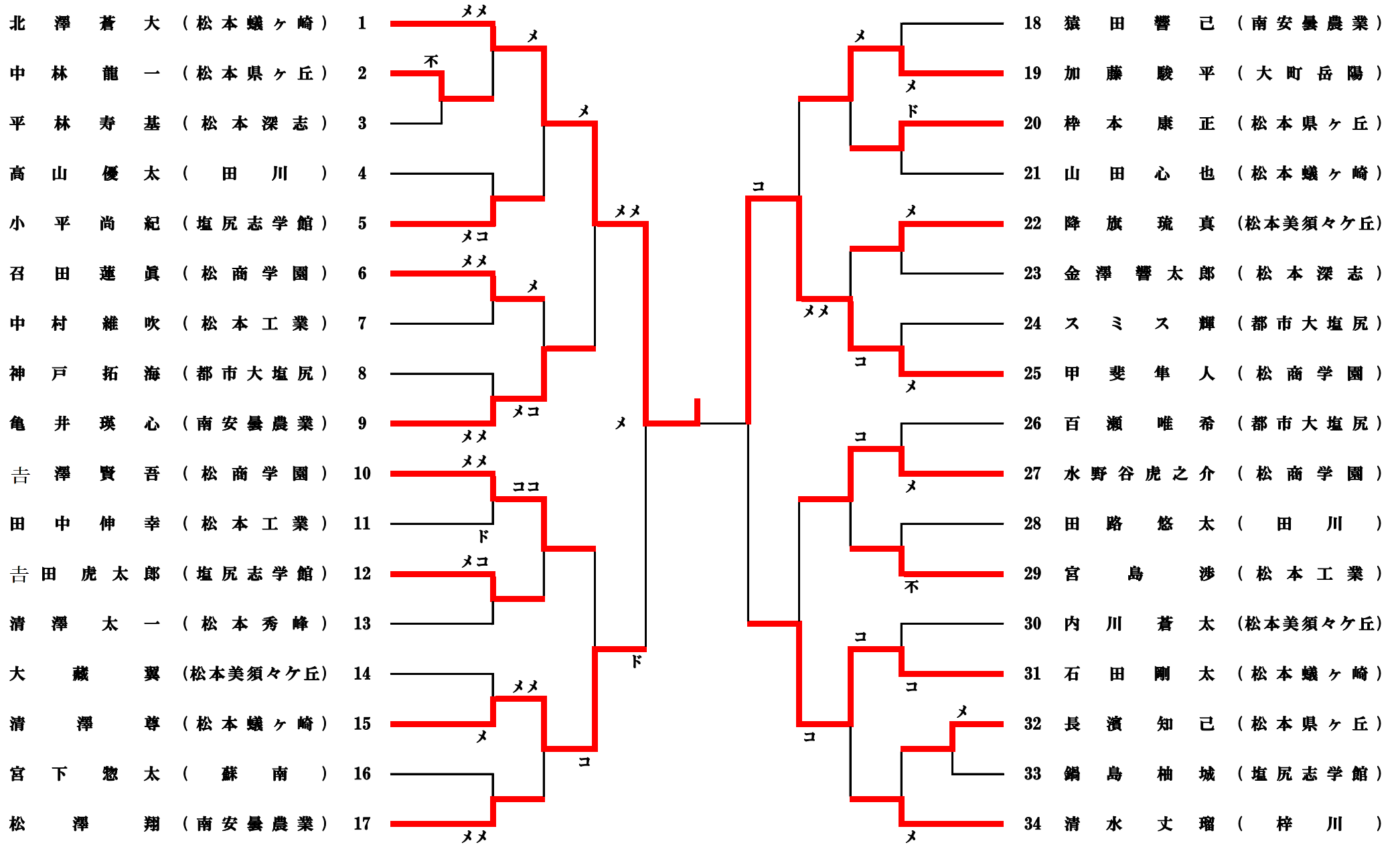
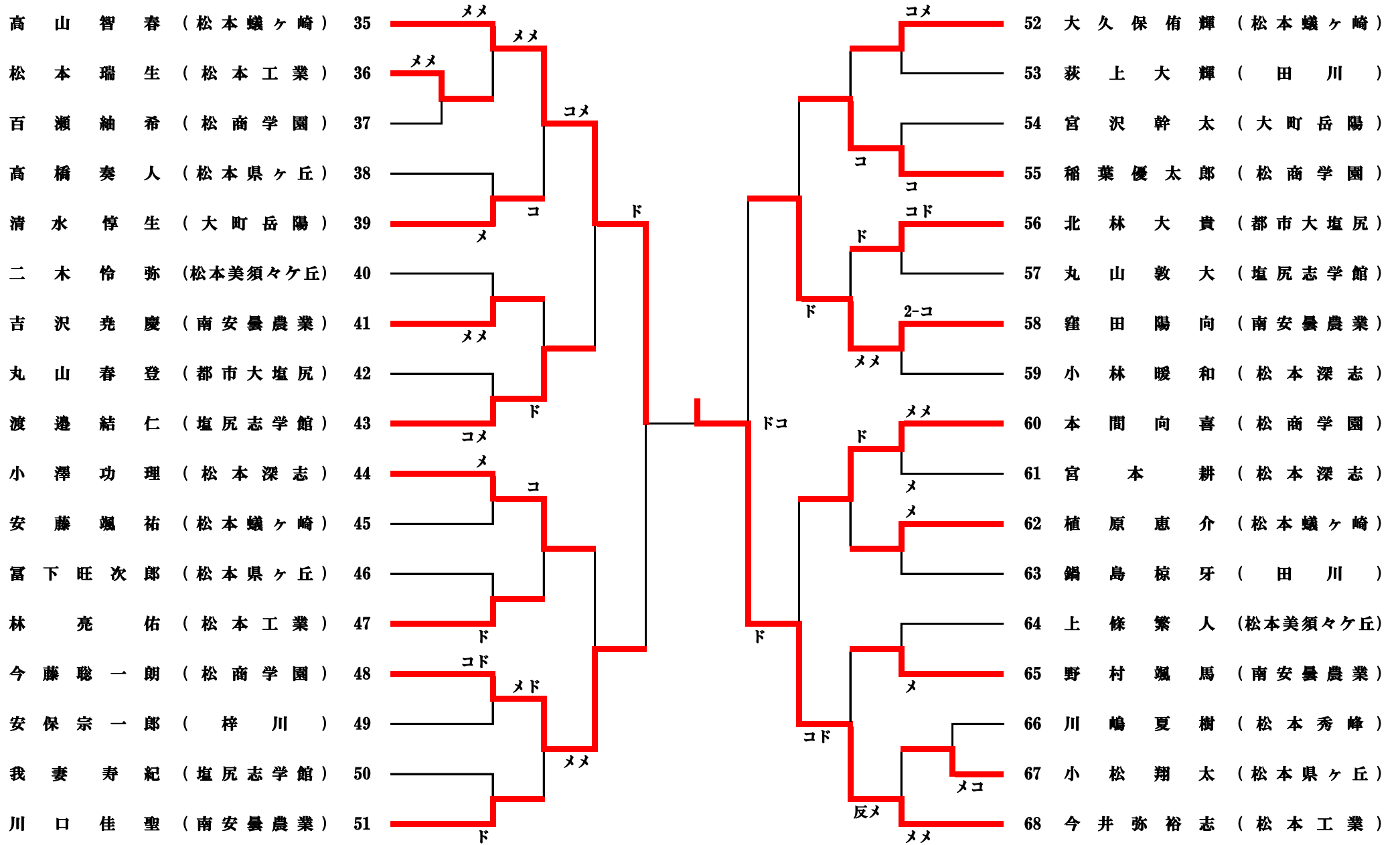


# 男子個人戦 <第 1 試合場>

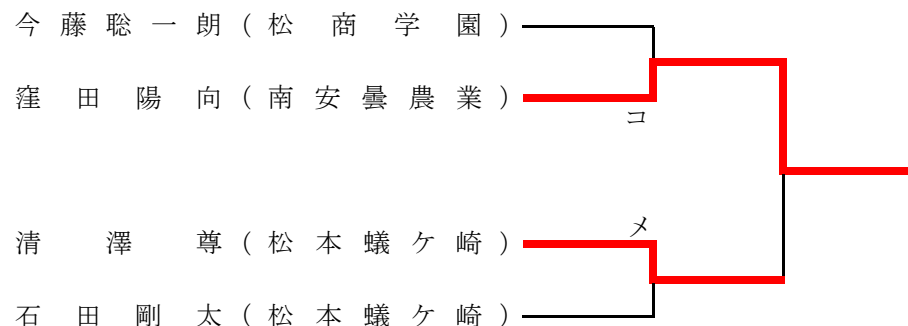


# 男子個人戦 <第 2 試合場>

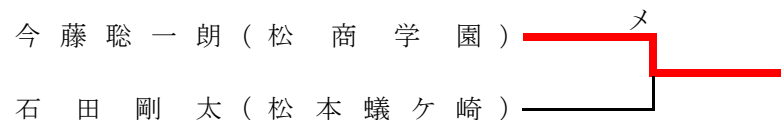


# 男子個人戦 順位決定戦

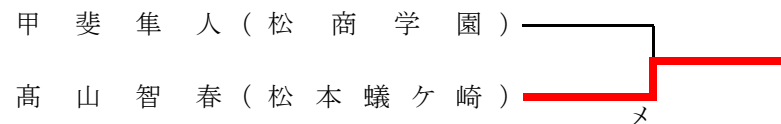
## 男子個人戦 5・6位決定戦



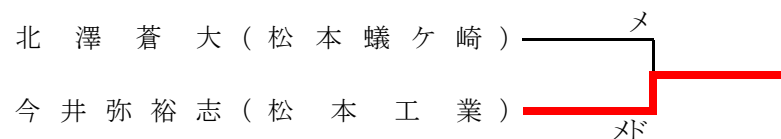
## 男子個人戦 7・8位決定戦



## 男子個人戦 3位決定戦



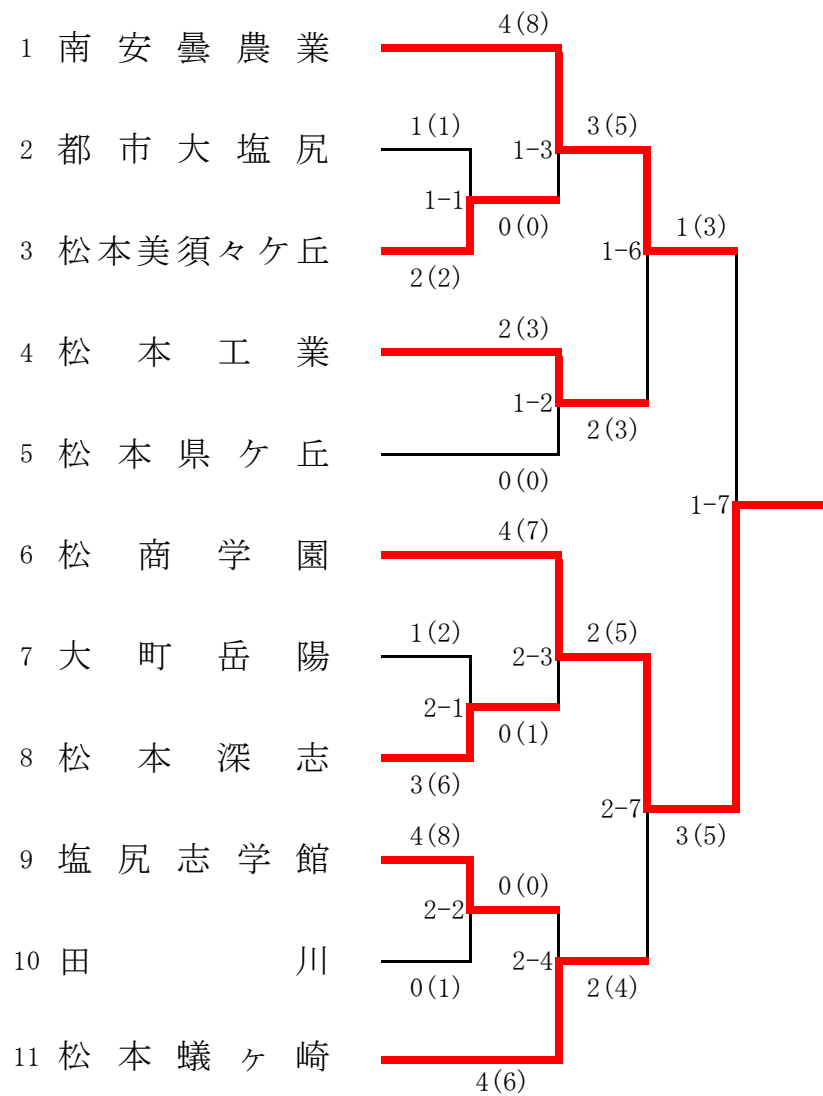
## 男子個人戦 決勝戦



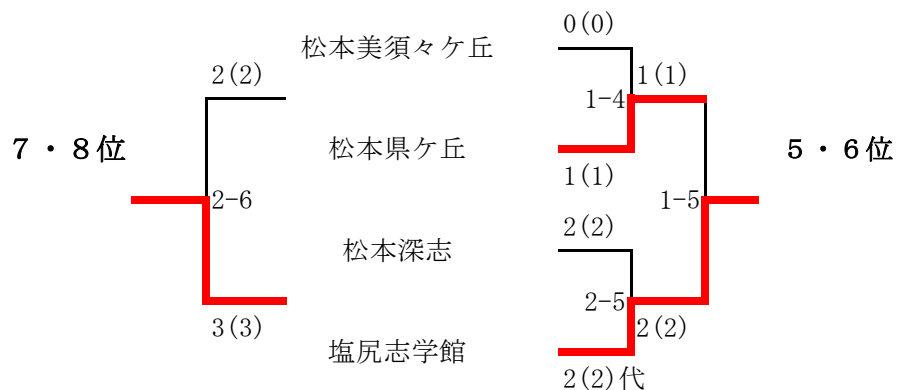
## 男子個人戦結果

優勝	今井弥裕志 (松本工業)
準優勝	北澤蒼大 (松本蟻ヶ崎)
第3位	高山智春 (松本蟻ヶ崎)
第4位	甲斐隼人 (松商学園)
第5位	窪田陽向 (南安曇農業)
第6位	清澤尊 (松本蟻ヶ崎)
第7位	今藤聡一郎 (松商学園)
第8位	石田剛太 (松本蟻ヶ崎)

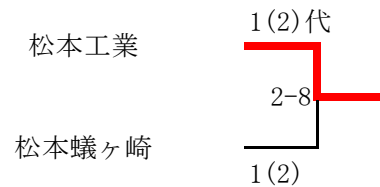
# 男子団体戦



## 5～8位順位決定戦



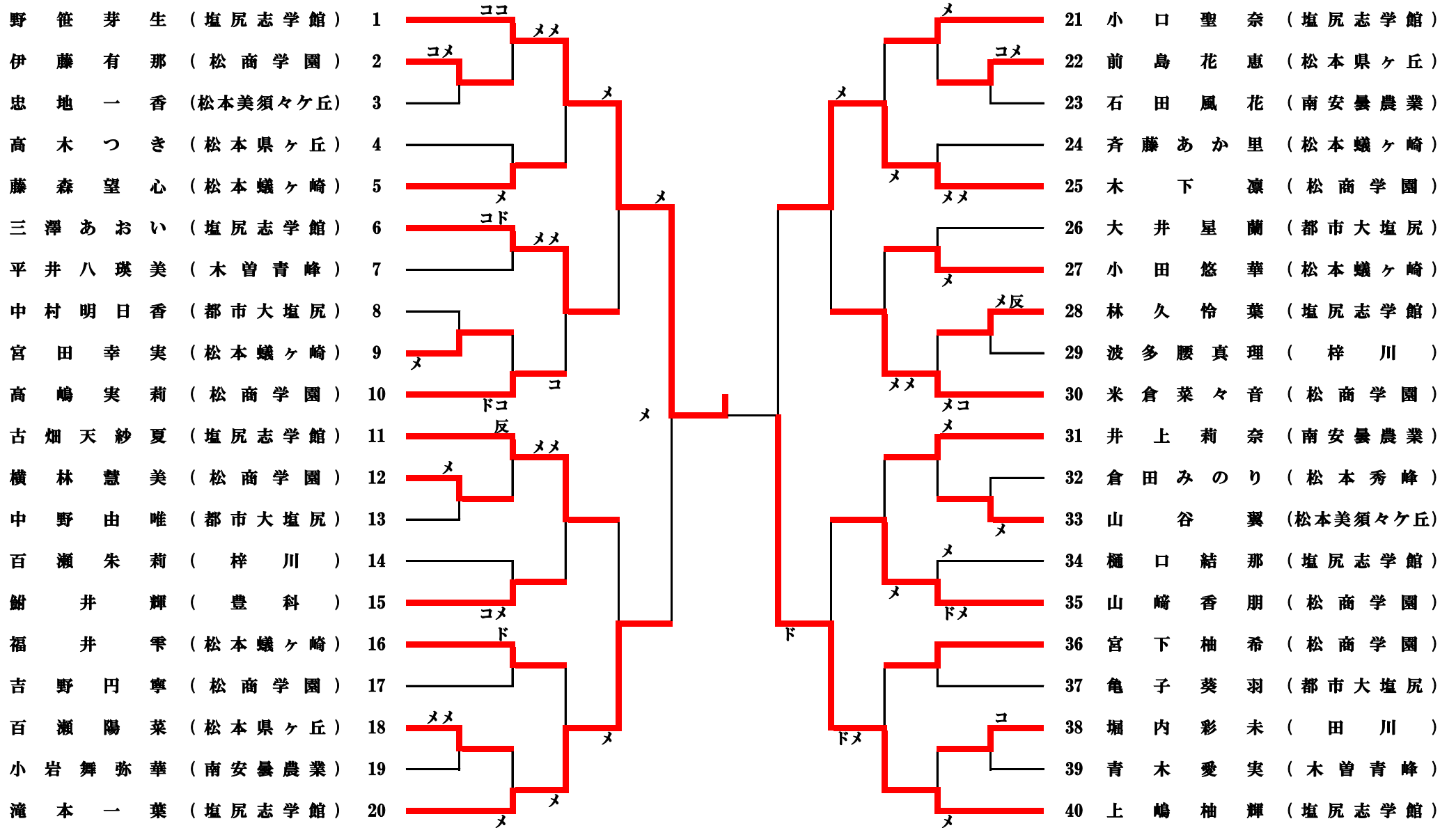
## 3位決定戦



# 女子個人戦

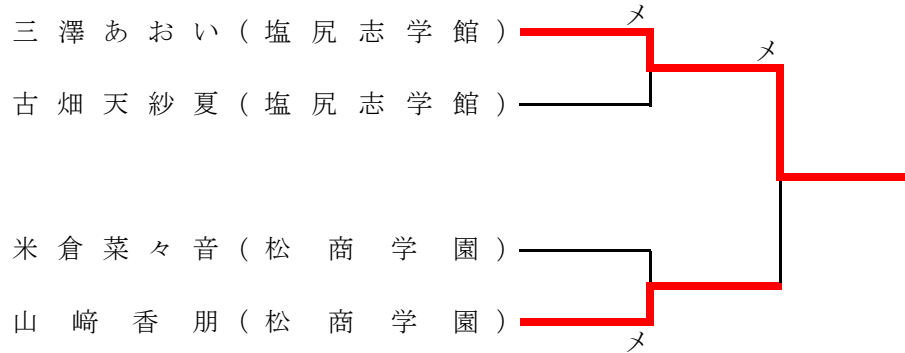
## < 第 1 試合場 >

## < 第 2 試合場 >

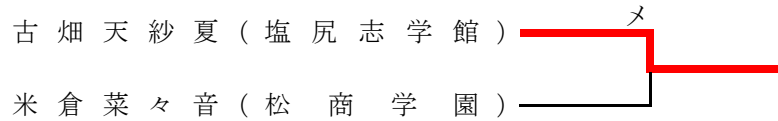


# 女子個人戦 順位決定戦

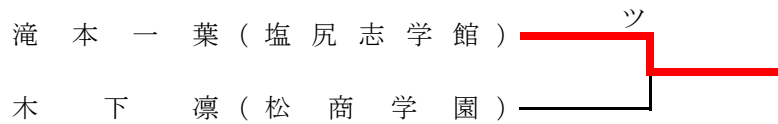
## 女子個人戦 5・6位決定戦



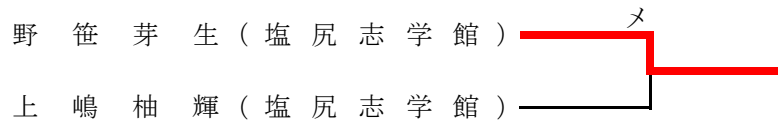
## 女子個人戦 7・8位決定戦



## 女子個人戦 3位決定戦



## 女子個人戦 決勝戦



## 女子個人戦結果

優勝	野 笹 芽 生 (塩尻志学館)
準優勝	上 嶋 柚 輝 (塩尻志学館)
第3位	滝 本 一 葉 (塩尻志学館)
第4位	木 下 凜 (松商学園)
第5位	三 澤 あ お い (塩尻志学館)
第6位	山 崎 香 朋 (松商学園)
第7位	古 畑 天 紗 夏 (塩尻志学館)
第8位	米 倉 菜 々 音 (松商学園)

女子団体戦		塩尻志学館	松商学園	南安曇農業	松本蟻ヶ崎	松本県ヶ丘	都市大塩尻	勝点	総本数/勝者数	順位
1	塩尻志学館		$\frac{4}{2}$	$\frac{9}{5}$	$\frac{9}{5}$	$\frac{8}{4}$	$\frac{9}{4}$	5	$\frac{39}{20}$	1
2	松商学園	$\frac{2}{1}$		$\frac{8}{4}$	$\frac{5}{2}$	$\frac{6}{3}$	$\frac{9}{5}$	4	$\frac{30}{15}$	2
3	南安曇農業	$\frac{0}{0}$	$\frac{2}{1}$		$\frac{1}{1}$	$\frac{2}{1}$	$\frac{4}{3}$	1	$\frac{9}{6}$	5
4	松本蟻ヶ崎	$\frac{0}{0}$	$\frac{3}{1}$	$\frac{6}{3}$		$\frac{6}{2}$	$\frac{5}{4}$	3	$\frac{20}{10}$	3
5	松本県ヶ丘	$\frac{1}{1}$	$\frac{0}{0}$	$\frac{2}{2}$	$\frac{2}{1}$		$\frac{6}{3}$	2	$\frac{11}{7}$	4
6	都市大塩尻	$\frac{1}{0}$	$\frac{0}{0}$	$\frac{0}{0}$	$\frac{1}{1}$	$\frac{2}{1}$		0	$\frac{4}{1}$	6